



中华人民共和国建筑工业行业标准

JG/T 560—2019

建筑用槽式预埋组件

Anchor channel assemblies for building construction

2019-03-04 发布

2019-09-01 实施

中华人民共和国住房和城乡建设部 发布

目 次

前言	1
1 范围	1
2 规范性引用文件	1
3 术语和定义	2
4 分类和标记	3
5 一般要求	4
6 要求	5
7 试验方法	8
8 检验规则	10
9 标志、产品随行文件、包装、运输和贮存	12
附录 A (资料性附录) 槽式预埋组件常见构造类型	14
附录 B (资料性附录) 疲劳性能试验方法	16
附录 C (规范性附录) 组件受拉承载力、T 型螺栓副受拉承载力试验方法	18
附录 D (规范性附录) 锚固承载力试验方法	21
附录 E (规范性附录) 试验报告模板	24

前 言

本标准按照 GB/T 1.1—2009 给出的规则起草。

本标准由住房和城乡建设部标准定额研究所提出。

本标准由住房和城乡建设部建筑标准化技术委员会归口。

本标准起草单位：广东坚朗五金制品股份有限公司、中国建筑科学研究院有限公司、中国建筑标准设计研究院有限公司、广东省建筑科学研究院集团股份有限公司、上海建科检验有限公司、深圳市新山幕墙技术咨询有限公司、喜利得(上海)有限公司、HALFEN(北京)建筑配件销售有限公司、同济大学、广东世纪达建设集团有限公司、广东坚宜佳五金制品有限公司。

本标准主要起草人：沈文洲、杜万明、王洪涛、顾泰昌、何瑄、徐勤、包毅、黎宇杰、崔庭英、李元齐、霍振帮、尚景朕。

建筑用槽式预埋组件

1 范围

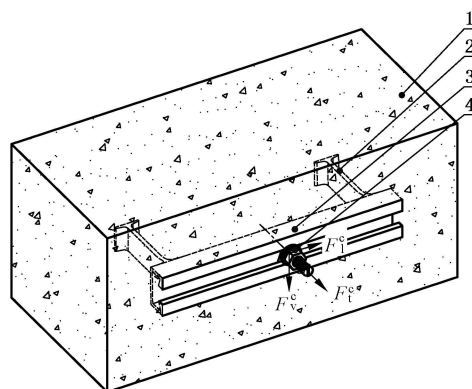
本标准规定了建筑用槽式预埋组件的分类和标记、一般要求、要求、试验方法、检验规则、标志和产品随行文件、包装、运输和贮存。

本标准适用于预埋于混凝土中的建筑用钢质槽式预埋组件。

2 规范性引用文件

下列文件对于本文件的应用是必不可少的。凡是注日期的引用文件,仅注日期的版本适用于本文件。凡是不注日期的引用文件,其最新版本(包括所有的修改单)适用于本文件。

- GB/T 93 标准型弹簧垫圈
- GB/T 97.1 平垫圈 A级
- GB/T 197—2003 普通螺纹 公差
- GB/T 228.1—2010 金属材料 拉伸试验 第1部分:室温试验方法
- GB/T 700 碳素结构钢
- GB/T 1184—1996 形状和位置公差 未注公差值
- GB/T 1220 不锈钢棒
- GB/T 1591 低合金高强度结构钢
- GB/T 1804—2000 一般公差 未注公差的线性和角度尺寸的公差
- GB/T 2100 一般用途耐蚀钢铸件
- GB/T 2828.1—2012 计数抽样检验程序 第1部分:按接收质量限(AQL)检索的逐批检验抽样计划
- GB/T 3077 合金结构钢
- GB/T 3098.1 紧固件机械性能 螺栓、螺钉和螺柱
- GB/T 3098.2 紧固件机械性能 螺母
- GB/T 3098.6 紧固件机械性能 不锈钢螺栓、螺钉和螺柱
- GB/T 3098.15 紧固件机械性能 不锈钢螺母
- GB/T 4956 磁性基体上非磁性覆盖层 覆盖层厚度测量 磁性法
- GB/T 5267.3 紧固件 热浸镀锌层
- GB/T 6967 工程结构用中、高强度不锈钢铸件
- GB/T 7659 焊接结构用铸钢件
- GB/T 9978.1 建筑构件耐火试验方法 第1部分:通用要求
- GB/T 10125 人造气氛腐蚀试验 盐雾试验
- GB/T 11352 一般工程用铸造碳钢件
- GB/T 13912 金属覆盖层 钢铁制件热浸镀锌层技术要求及试验方法
- GB/T 14436 工业产品保证文件 总则
- GB/T 20878 不锈钢和耐热钢 牌号及化学成分
- GB 50010 混凝土结构设计规范



说明:

- 1——混凝土；
2——锚筋；
3——钢槽；
4——T型螺栓副；

- F_t^c ——锚固受拉承载力；
 F_v^c ——锚固垂直受剪承载力；
 F_l^c ——锚固平行受剪承载力。

图2 锚固承载力示意

3.4

锚固垂直受剪承载力 vertical shear capacity of anchor channel assemblies in concrete

F_v^c

在垂直于钢槽长度方向及T型螺栓副轴向的剪力作用下,预埋于混凝土中的槽式预埋组件出现槽破坏、T型螺栓剪断、混凝土剪撬破坏、混凝土边缘破坏时的剪力。

见图2。

3.5

锚固平行受剪承载力 longitudinal shear capacity of anchor channel assemblies in concrete

F_l^c

在平行于钢槽长度方向并垂直于T型螺栓副轴向的剪力作用下,预埋于混凝土中的槽式预埋组件出现钢槽破坏、T型螺栓滑动或剪断、混凝土剪撬破坏、混凝土边缘破坏时的剪力。

见图2。

4 分类和标记

4.1 分类与代号

槽式预埋组件名称代号为CM,槽式预埋组件包括槽式预埋件和T型螺栓副,槽式预埋件名称代号为“C”,T型螺栓副名称代号为“T”,分类方式如下:

- a) 槽式预埋件按钢槽与锚筋连接方式、钢槽与T型螺栓副连接形式和锚筋横截面形状特征分类,分类与代号见表1,常见构造类型参见附录A。

表1 分类与代号

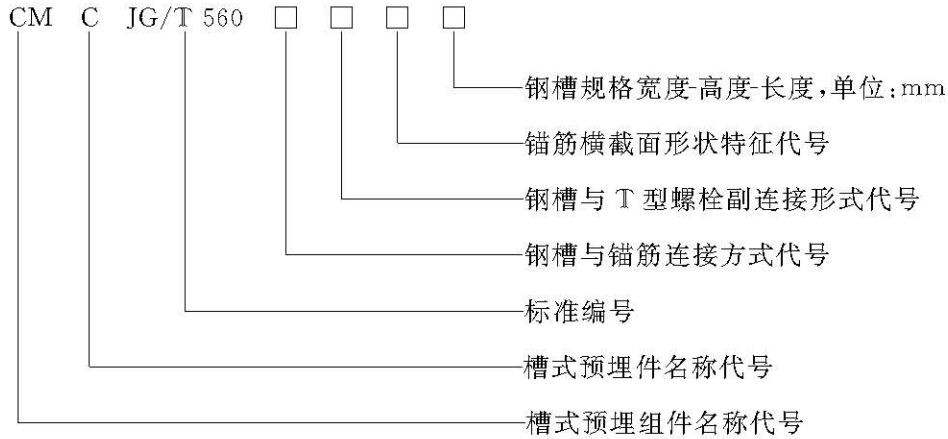
分类	钢槽与锚筋连接方式			钢槽与T型螺栓副连接形式			锚筋横截面形状特征	
	焊接式	铸造式	机械咬合式	斜边	平边	其他	圆形	矩形
代号	H	Z	J	X	P	Q	Y	R

- b) T型螺栓副按钢槽与T型螺栓副连接形式分类,分类与代号见表1,常见构造类型参见附录A。

4.2 标记

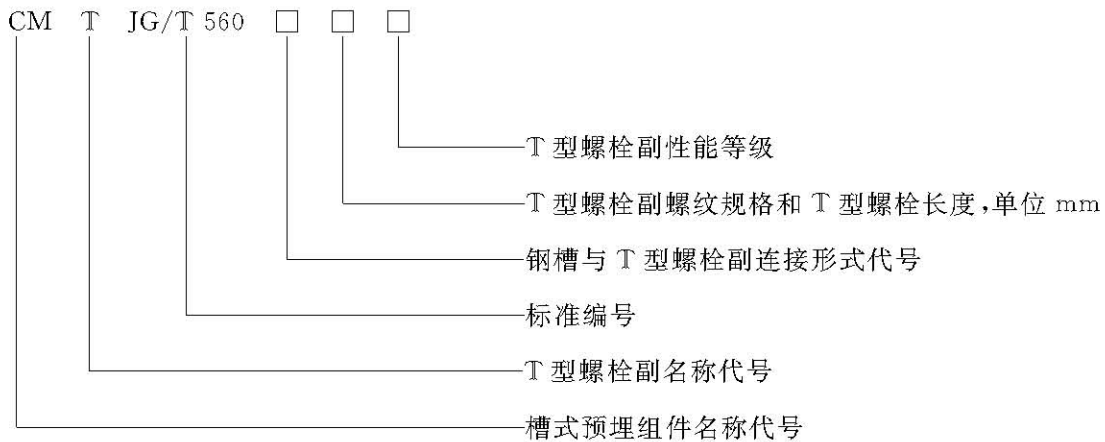
4.2.1 槽式预埋件标记方法

槽式预埋件标记由槽式预埋组件名称代号、槽式预埋件名称代号、标准编号、钢槽与锚筋连接方式代号、钢槽与 T 型螺栓副连接形式代号、锚筋横截面形状特征代号、钢槽规格组成。



4.2.2 T 型螺栓副标记方法

T 型螺栓副标记由槽式预埋组件名称代号、T 型螺栓副名称代号、标准编号、钢槽与 T 型螺栓副连接形式代号、T 型螺栓副螺纹规格和 T 型螺栓长度、T 型螺栓副性能等级组成。



4.2.3 标记示例

示例 1:

槽式预埋件的标记示例。以符合 JG/T 560, 钢槽与锚筋连接方式为焊接式, 钢槽与 T 型螺栓副连接形式为斜边, 圆形的锚筋横截面形状特征, 钢槽宽度 50 mm, 高度 26 mm, 长度 300 mm 的槽式预埋件为例, 其标记为:

CMC JG/T 560 HXY50-26-300

示例 2:

T 型螺栓副的标记示例。以符合 JG/T 560, 钢槽与 T 型螺栓副连接形式为斜边, 规格为 M12×65, 性能等级为 8.8 级的 T 型螺栓副为例, 其标记为:

CMT JG/T 560 X-M12×65-8.8

5 一般要求

5.1 槽式预埋组件的材料选用, 应符合 GB 50010、GB 50017 的规定。槽式预埋组件的钢槽、锚筋和

T型螺栓的原材料应采用热轧钢材或铸钢,焊接式槽式预埋件不应采用冷加工钢槽和锚筋。

5.2 结构钢槽式预埋组件材料的性能、牌号及化学成分(质量分数)应符合 GB/T 700、GB/T 1591、GB/T 3077、GB/T 7659、GB/T 11352 的规定。不锈钢槽式预埋组件材料的性能、牌号及化学成分(质量分数)应符合 GB/T 1220、GB/T 2100、GB/T 6967、GB/T 20878 的规定。不锈钢材料宜采用奥氏体型、奥氏体-铁素体(双相)型不锈钢,当采用奥氏体型不锈钢时,其含镍量(质量分数)不应小于 8%。

5.3 T型螺栓副应符合下列规定:

- a) 结构钢材质的 T 型螺栓,机械性能应符合 GB/T 3098.1 的规定,性能等级应采用 4.6 级、4.8 级、5.6 级、5.8 级、6.8 级、8.8 级;不锈钢材质的 T 型螺栓,机械性能应符合 GB/T 3098.6 的规定,性能等级应采用 A2-50、A2-70、A4-50、A4-70;
- b) 结构钢材质的螺母,机械性能应符合 GB/T 3098.2 的规定,性能等级应采用 4 级、5 级、6 级、8 级;不锈钢材质的螺母,机械性能应符合 GB/T 3098.15 的规定,性能等级应采用 A2-50、A2-70、A4-50、A4-70;
- c) 平垫圈应符合 GB/T 97.1 的规定,弹簧垫圈应符合 GB/T 93 的规定。

5.4 焊接技术要求应符合 GB 50661 的相关规定。

5.5 槽式预埋件的钢槽内宜采用对人体无毒害的低密度聚乙烯材料填充,应填充密实,浇注混凝土时不应漏浆,且便于拆除。

5.6 当槽式预埋组件应用在有疲劳性能要求的混凝土结构时,应进行疲劳性能试验。试验方法可按附录 B 执行,试验荷载幅度及循环次数应根据设计要求确定。

5.7 当对槽式预埋组件的耐火性能有要求时,应按 GB/T 9978.1 的规定进行试验。

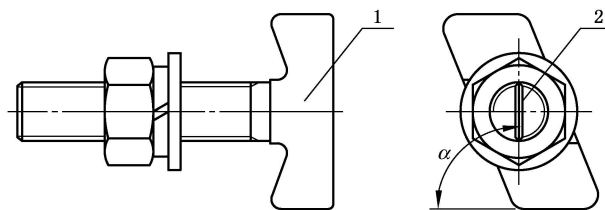
6 要求

6.1 外观

6.1.1 槽式预埋件表面应平整、光洁、无裂纹、无毛刺,且钢槽与锚筋连接处的表面应符合下列要求:

- a) 焊接式槽式预埋件焊接处应饱满,无焊瘤、咬边、电弧擦伤等缺陷;
- b) 铸造式槽式预埋件应无目视可见的缩孔、夹渣、砂眼、气孔等缺陷;
- c) 机械咬合式槽式预埋件应无松动、脱落,卷边等缺陷。

6.1.2 T型螺栓副表面应平整、无折边、无裂纹,斜边式 T型螺栓副的斜边与钢槽斜边应紧密贴合;T型螺栓副的螺杆末端宜加工定位沟槽,见图 3。



说明:

1——底板;

2——定位沟槽;

α ——定位沟槽与底板短边夹角。

注:定位沟槽用于确认 T型螺栓副是否安装正确。

图 3 T型螺栓副的螺杆末端定位沟槽示意

6.2 尺寸及允许偏差

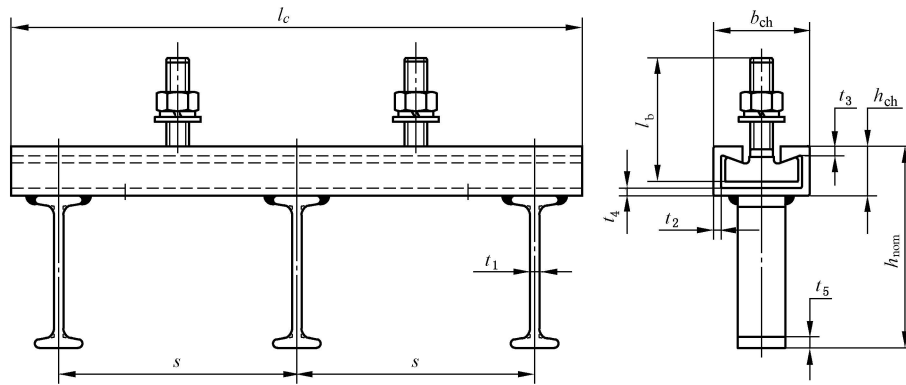
6.2.1 槽式预埋件的壁厚应符合表 2 规定。

表 2 槽式预埋件壁厚

单位为毫米

应用部位结构类型	结构构件	建筑非结构构件
壁厚	≥ 3.0	≥ 2.0
结构构件应符合 GB/T 50083 的规定,建筑非结构构件应符合 JGJ 339 的规定。		
注:结构构件包含建筑幕墙用槽式预埋件。		

6.2.2 用于结构构件时,槽式预埋件的设计高度 h_{nom} 不应小于 90 mm,锚筋数量不应少于 2 个,锚筋间距 s 不应小于 100 mm,且矩形横截面的锚筋厚度不应小于 4 mm、圆形横截面的锚筋直径不应小于 8 mm。尺寸示意图见图 4。



说明:

l_c ——钢槽长度;
 b_{ch} ——槽宽;
 h_{ch} ——槽高;
 s ——锚筋间距;

l_b ——T 型螺栓副长度;
 h_{nom} ——设计高度;
 $t_1、t_2、t_3、t_4、t_5$ ——厚度。

图 4 槽式预埋组件主要尺寸示意

6.2.3 槽式预埋件的锚筋间距 s 不应大于 250 mm。

6.2.4 T 型螺栓副定位沟槽与底板短边夹角 α 为 90° ,且角度偏差不宜大于 $\pm 2^\circ$,见图 3。

6.2.5 槽式预埋组件的主要尺寸允许偏差应符合表 3 的规定,见图 4。

表 3 尺寸允许偏差

单位为毫米

尺寸规格	槽宽 b_{ch}	槽高 h_{ch}	钢槽长度 l_c		锚筋间距 s	设计高度 h_{nom}	T 型螺栓副长度 l_b	厚度 $t_1、t_2、t_3、t_4$
			≤ 500	> 500				
允许偏差	± 1.0	± 1.0	$-2.0 \sim +5.0$	$-2.0 \sim +1\%l_c$	± 2.5	$-1.0 \sim +2.0$	± 2.0	± 0.3

6.2.6 普通螺纹的公差等级不宜低于 GB/T 197—2003 规定的 7H/6g。

6.2.7 其他未注形状和位置公差宜不低于 GB/T 1184—1996 规定的 L 级,未注线性和角度尺寸公差宜不低于 GB/T 1804—2000 规定的 c 级。

6.3 镀层

除不锈钢材质以外,槽式预埋组件的表面防腐处理宜采用热浸镀锌工艺或耐腐蚀性能不低于热浸镀锌的其他防腐工艺。当采用热浸镀锌工艺时,镀层应符合下列规定:

- a) 槽式预埋件的镀层外观和厚度应符合 GB/T 13912 的相关规定,T 型螺栓副的镀层外观和厚度应符合 GB/T 5267.3 的相关规定;
- b) 槽式预埋组件镀层耐腐蚀性能应进行中性盐雾试验,槽式预埋件镀层 480 h 内不应出现红锈,T 型螺栓副镀层 240 h 内不应出现红锈。

6.4 安装扭矩

安装扭矩 T 应符合下列规定:

- a) 槽式预埋组件在施加 $1.3T$ 后,应能正常拆卸,且无裂纹、无目视可见的变形或破坏;
- b) 安装扭矩 T 产生的预紧力 $F \leq F_u/1.8$, F_u 为标定的组件受拉承载力标准值。

注:安装扭矩 T 由供方根据产品性能标定。

6.5 力学性能

6.5.1 断后伸长率、断面收缩率

6.5.1.1 槽式预埋件钢槽断后伸长率、断面收缩率

槽式预埋件钢槽应进行断后伸长率和断面收缩率试验。槽式预埋件钢槽断后伸长率不应小于 14%,断面收缩率不应小于 30%。

6.5.1.2 槽式预埋件锚筋断后伸长率、断面收缩率

槽式预埋件锚筋应进行断后伸长率和断面收缩率试验。槽式预埋件锚筋断后伸长率不应小于 14%,断面收缩率不应小于 30%。

6.5.1.3 T 型螺栓断后伸长率、断面收缩率

T 型螺栓应进行断后伸长率和断面收缩率试验。T 型螺栓断后伸长率不应小于 14%,断面收缩率不应小于 30%。

6.5.2 T 型螺栓副受拉承载力、组件受拉承载力

6.5.2.1 T 型螺栓副受拉承载力

T 型螺栓副应进行受拉承载力试验。T 型螺栓副受拉承载力试验标准值不应小于产品标定的 T 型螺栓副受拉承载力标准值,试验标准值计算应符合附录 C 的规定。

注:试验标准值为产品在试验时得出的标准值。

6.5.2.2 组件受拉承载力

槽式预埋组件应进行组件受拉承载力试验。组件受拉承载力试验标准值不应小于产品标定的组件受拉承载力标准值。试验标准值的计算应符合附录 C 的规定。

6.5.3 锚固承载力

6.5.3.1 锚固受拉承载力

试件预埋于抗压强度等级为 C30 的素混凝土试块中进行锚固受拉承载力试验。锚固受拉承载力试验标准值不应小于产品标定的锚固受拉承载力标准值。试验标准值的计算应符合 C.4.2 和附录 D 的规定。

6.5.3.2 锚固垂直受剪承载力

试件预埋于抗压强度等级为 C30 的素混凝土试块中进行锚固垂直受剪承载力试验。锚固垂直受剪承载力试验标准值不应小于产品标定的锚固垂直受剪承载力标准值。试验标准值的计算应符合 C.4.2 和附录 D 的规定。

6.5.3.3 锚固平行受剪承载力

试件预埋于抗压强度等级为 C30 的素混凝土试块中进行锚固平行受剪承载力试验。锚固平行受剪承载力试验标准值不应小于产品标定的锚固平行受剪承载力标准值。试验标准值的计算应符合 C.4.2 和附录 D 的规定。

7 试验方法

7.1 外观

采用目视检查。机械咬合式槽式预埋件宜采用橡皮锤敲击锚筋,检查有无松动或脱落。

7.2 尺寸及允许偏差

螺纹应采用与螺纹公差等级相同的螺纹量规进行检验,钢槽长度应采用分度值为 1 mm、示值误差等级为 II 级的钢卷尺进行检验,其他尺寸采用分度值/分辨率不低于 0.02 mm 或 2' 的测量工具进行检验。

7.3 镀层

7.3.1 镀层外观、镀层厚度

镀层外观采用目视检测,镀层厚度按 GB/T 4956 的规定进行检测。

7.3.2 镀层耐腐蚀性能

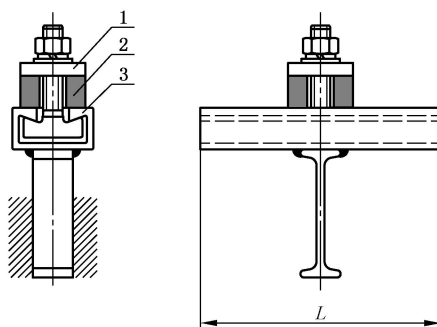
镀层耐腐蚀性能的中性盐雾试验应按 GB/T 10125 的规定进行检测。

7.4 安装扭矩

7.4.1 试件每组 3 套,试件的钢槽长度 L 为 150 mm。

7.4.2 试验原理示意图 5,试验步骤如下:

- a) 将 T 型螺栓安装于试件的钢槽内对应锚筋的位置,预先施加 0.5 T 的初始扭矩;
- b) 以每秒不大于 0.4 T 的速率加载扭矩至 1.3 T ,保持荷载 1 min 后将螺母拆卸;
- c) 重新安装加载至 0.5 T 。



说明：

1——钢板；
2——测力计；

3——槽式预埋组件；
L——钢槽长度。

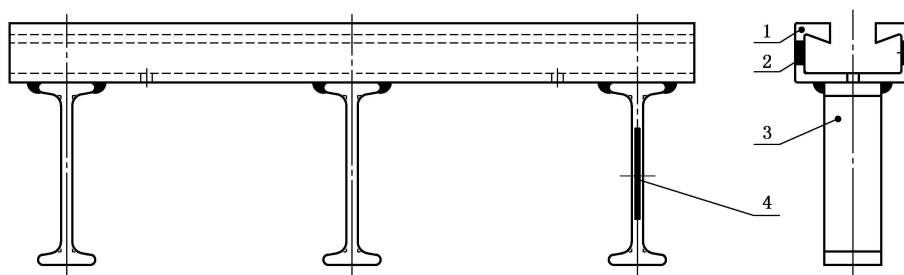
图5 安装扭矩试验原理示意

7.5 力学性能

7.5.1 断后伸长率、断面收缩率

7.5.1.1 槽式预埋件钢槽断后伸长率、断面收缩率

试件每组3套。槽式预埋件钢槽断后伸长率、断面收缩率试验，应在槽式预埋件的钢槽上，按照GB/T 228.1的规定制作试样和进行试验，取样位置见图6。



说明：

1——钢槽；
2——钢槽取样位置；

3——锚筋；
4——锚筋取样位置。

图6 槽式预埋件钢槽和锚筋取样位置示意

7.5.1.2 槽式预埋件锚筋断后伸长率、断面收缩率

试件每组3套。槽式预埋件锚筋断后伸长率、断面收缩率试验，应在槽式预埋件的锚筋上，按照GB/T 228.1的规定制作试样和进行试验，取样位置见图6。

7.5.1.3 T型螺栓断后伸长率、断面收缩率

试件每组3套。T型螺栓的断后伸长率、断面收缩率试验，应在T型螺栓的螺杆上，按照GB/T 228.1的规定进行取样和试验。

7.5.2 T型螺栓副受拉承载力、组件受拉承载力

每项试验每组试件5套。T型螺栓副受拉承载力、组件受拉承载力试验应按附录C的规定进行，

试验报告应符合附录 E 的规定。

7.5.3 锚固承载力

每项试验每组试件 5 套。锚固受拉承载力、锚固垂直受剪承载力和锚固平行受剪承载力试验应按附录 D 的规定进行,试验报告应符合附录 E 的规定。

8 检验规则

8.1 检验分类

产品检验分为出厂检验和型式检验。

8.2 出厂检验

8.2.1 检验项目

出厂检验项目为外观、镀层外观、镀层厚度、尺寸及允许偏差、安装扭矩、断后伸长率和断面收缩率、T 型螺栓副受拉承载力、组件受拉承载力。

8.2.2 组批规则

以同一批原材料、同一规格型号、数量 3 000 套为一批,不足 3 000 套的按一批计算。

8.2.3 抽样方案和判定规则

8.2.3.1 外观、镀层外观

全数检验,检验结果应符合 6.1、6.3 的规定,接收该项目合格产品,拒收单件不合格产品。

8.2.3.2 尺寸及允许偏差、镀层厚度

8.2.3.2.1 采用 GB/T 2828.1—2012 中的正常检验二次抽样方案,其检验水平为 II,接收质量限 Δ_{QL} 等于 4.0,且应符合表 4 的规定。

表 4 尺寸与允许偏差的抽样方法和判定规则

单位为套

批量范围	样本大小		第一判定数		第二判定数		
	n_1	n_2	$\sum n$	接收数 A_{c1}	拒收数 R_{e1}	接收数 A_{c2}	拒收数 R_{e2}
≤ 150	13		26	0	3	3	4
151~280	20		40	1	3	4	5
281~500	32		64	2	5	6	7
501~1 200	50		100	3	6	9	10
1 201~3 000	80		160	5	9	12	13

8.2.3.2.2 根据表 4 规定批量和相应的样本抽取数量随机抽取样本,分别按照 7.2、7.3.1 的规定对样本 n_1 进行检验,检验结果应分别符合 6.2、6.3 的规定。当不合格数不大于第一判定数 Δ_{c1} 时,则判定该批产品该项目合格,予以接收;当不合格数不小于第一判定数 R_{e1} 时,则判定该批产品该项目不合格,拒绝对接收。当不合格数在 Δ_{c1} 和 R_{e1} 之间时,应按照 n_2 规定的数量抽取样本进行第二次检验;两次检验样本中的不合格总数不大于第二判定数 Δ_{c2} 时,应判定该批产品该项目合格;当不合格总数不小于第二

判定数 R_{e2} 时,则判定该批产品该项目不合格。

8.2.3.3 安装扭矩

从同一检验批中随机抽样 3 套,按照 7.4 的规定进行试验,检验结果应符合 6.4 的规定。当其中一套样品不合格时,应重新抽取双倍数量的样品进行二次检验,当二次检验的样品全部合格时,应判定该批产品该项目合格。

8.2.3.4 断后伸长率、断面收缩率

槽式预埋件钢槽、槽式预埋件锚筋和 T 型螺栓的断后伸长率、断面收缩率试验,应分别从同一检验批中随机抽样 3 套,按照 7.5.1 的规定进行试验,检验结果应符合 6.5.1 的规定。当其中一套样品不合格时,应重新抽取双倍数量的样品进行二次检验,当二次检验的样品全部合格时,应判定该批产品该项目合格。

8.2.3.5 T 型螺栓副受拉承载力、组件受拉承载力

每项试验分别从同一检验批中随机抽样 5 套,按 7.5.2 的规定进行试验,检验结果应符合 6.5.2 的规定。当其中一套样品不合格时,应重新抽取双倍数量的样品进行二次检验,当二次检验的样品全部合格时,应判定该批产品该项目合格。

8.2.3.6 判定规则

出厂检验项目中,如有一个项目不合格则判定该批产品不合格。

8.3 型式检验

8.3.1 检验项目

型式检验项目为全项检验。

8.3.2 检验时机

当遇到下列情况之一时,应进行型式检验:

- a) 新产品或老产品转厂生产的定型鉴定;
- b) 正式定型后,当材料性能、工艺等有重大变化,可能影响产品性能时;
- c) 正常生产时,每 3 年进行一次型式检验;
- d) 停产 1 年或 1 年以上,恢复生产时。

8.3.3 组批规则

以出厂检验合格批作为检验批。

8.3.4 抽样方案与判定规则

8.3.4.1 外观、镀层外观

抽样方案和判定规则应符合 8.2.3.1 的规定。

8.3.4.2 尺寸及允许偏差、镀层厚度

抽样方案和判定规则应符合 8.2.3.2 的规定。

8.3.4.3 镀层耐腐蚀性能

从同一检验批中随机抽样 3 套,按照 7.3.2 的规定进行试验,检验结果应符合 6.3 的规定。当其中一套样品不合格时,应重新抽取同等数量的样品进行二次检验,当二次检验的样品全部合格时,应判定该批产品该项目合格。

8.3.4.4 安装扭矩

抽样方案和判定规则应符合 8.2.3.3 的规定。

8.3.4.5 力学性能

8.3.4.5.1 断后伸长率、断面收缩率

抽样方案和判定规则应符合 8.2.3.4 的规定。

8.3.4.5.2 T 型螺栓副受拉承载力、组件受拉承载力

抽样方案和判定规则应符合 8.2.3.5 的规定。

8.3.4.5.3 锚固承载力

锚固受拉承载力、锚固垂直受剪承载力和锚固平行受剪承载力试验,应分别从同一检验批中随机抽样 5 套,按 7.5.3 的规定进行试验,检验结果应符合 6.5.3 的规定。当其中一项试验的一套样品不合格时,应重新抽取双倍数量的样品进行二次检验,当二次检验的样品全部合格时,应判定该批产品该项目合格。

8.3.4.6 判定规则

型式检验项目中,如有一个项目不合格则判定该批产品不合格。

9 标志、产品随行文件、包装、运输和贮存

9.1 标志

在产品的明显部位应标明下列标志:

- a) 生产厂名或商标;
- b) 型号或标记。

9.2 合格证

9.2.1 每个包装箱应有产品合格证。产品合格证的编制应符合 GB/T 14436 的规定。

9.2.2 产品合格证应包括下列内容:

- a) 产品标准编号;
- b) 检验结果;
- c) 产品的检验日期、出厂日期、检验员签名及制造商的质量检验印章。

9.3 质量保证书

9.3.1 每个交货批应有产品质量保证书。产品质量保证书的编制应符合 GB/T 14436 的规定。

9.3.2 产品质量保证书应包括下列内容：

- a) 产品标准编号；
- b) 产品标记和商标；
- c) 产品适用范围及使用条件；
- d) 产品名称、规格型号、材质(性能等级)、表面处理工艺和安装扭矩 T ，并附有产品图纸；
- e) 产品标定的 T 型螺栓受拉承载力标准值、组件受拉承载力标准值，在混凝土抗压强度为 C30 时的锚固受拉承载力标准值、锚固垂直受剪承载力标准值、锚固平行受剪承载力标准值；
- f) 产品型式检验报告；
- g) 制造商名称、地址及质量问题受理部门联系电话。

注：产品型式检验报告中应标明钢材公称抗拉强度为 R_{m1} 时组件受拉承载力试验标准值，混凝土抗压强度为 C30 时的锚固受拉承载力试验标准值、锚固垂直受剪承载力试验标准值、锚固平行受剪承载力试验标准值。注明在实际工程使用时，需依据相应的技术标准验算。

9.4 产品说明书

产品说明书应包括下列内容：

- a) 产品标准编号；
- b) 产品名称、规格型号、材质(性能等级)、表面处理工艺和安装扭矩 T ，并附有产品图纸；
- c) 产品标定的 T 型螺栓受拉承载力标准值、组件受拉承载力标准值，在混凝土抗压强度为 C30 时的锚固受拉承载力标准值、锚固垂直受剪承载力标准值、锚固平行受剪承载力标准值；
- d) 根据工程项目具体工况和受力要求，按照相应的技术标准出具槽式预埋组件锚固承载力计算书；
- e) 产品型式检验报告；
- f) 产品安装说明书。

9.5 包装

9.5.1 产品应使用无腐蚀包装材料包装。

9.5.2 包装箱的明显部位应标明以下内容：

- a) 产品标记和商标；
- b) 制造商名称、地址；
- c) 生产日期或批号；
- d) 检验合格标记；
- e) 产品标准编号。

9.5.3 包装箱应牢固，且包装箱内产品应采用轻软材料隔离，避免产品在运输过程中损坏。

9.6 运输和贮存

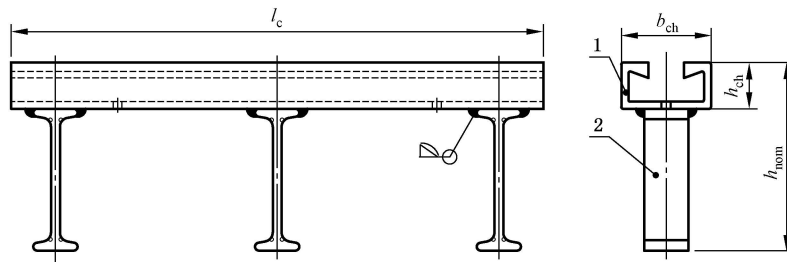
9.6.1 在运输过程中应轻装卸、防冲击、防变形等，且不应与腐蚀性物品混装。

9.6.2 应贮存在清洁、干燥、通风和无腐蚀性介质的场所。

附录 A
(资料性附录)
槽式预埋组件常见构造类型

A.1 槽式预埋件

A.1.1 焊接式-斜边槽式预埋件构造示意图 A.1。



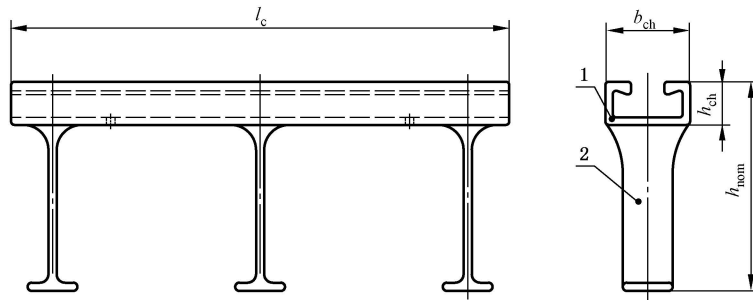
说明：

1 —— 斜边钢槽；
2 —— 矩形锚筋；
 l_c —— 钢槽长度；

h_{ch} —— 槽高；
 b_{ch} —— 槽宽；
 h_{nom} —— 设计高度。

图 A.1 焊接式-斜边槽式预埋件构造示意

A.1.2 铸造式-斜边槽式预埋件构造示意图 A.2。



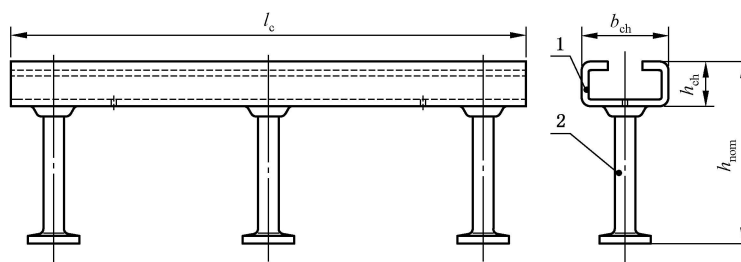
说明：

1 —— 斜边钢槽；
2 —— 矩形锚筋；
 l_c —— 钢槽长度；

h_{ch} —— 槽高；
 b_{ch} —— 槽宽；
 h_{nom} —— 设计高度。

图 A.2 铸造式-斜边槽式预埋件构造示意

A.1.3 机械咬合式-平边槽式预埋件构造示意图 A.3。



说明：

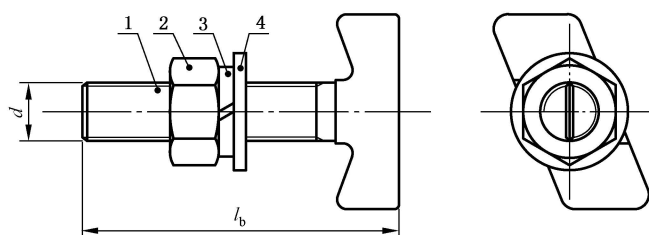
- 1 —— 平边钢槽；
- 2 —— 圆形锚筋；
- l_c —— 钢槽长度；

- h_{ch} —— 槽高；
- b_{ch} —— 槽宽；
- h_{nom} —— 设计高度。

图 A.3 机械咬合式-平边槽式预埋件构造示意

A.2 T型螺栓副

A.2.1 斜边 T 型螺栓副构造示意图 A.4。



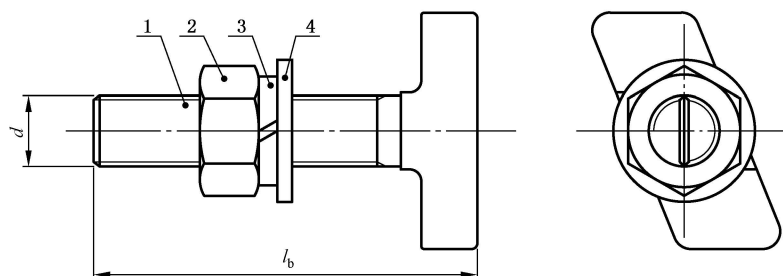
说明：

- 1 —— T 型螺栓；
- 2 —— 螺母；
- 3 —— 弹簧垫圈；

- 4 —— 平垫圈；
- d —— 螺纹规格；
- l_b —— 螺栓长度。

图 A.4 斜边 T 型螺栓副构造示意

A.2.2 平边 T 型螺栓副构造示意图 A.5。



说明：

- 1 —— T 型螺栓；
- 2 —— 螺母；
- 3 —— 弹簧垫圈；

- 4 —— 平垫圈；
- d —— 螺纹规格；
- l_b —— 螺栓长度。

图 A.5 平边 T 型螺栓副构造示意

附录 B
(资料性附录)
疲劳性能试验方法

B.1 范围

本附录规定了疲劳性能的试验方法。

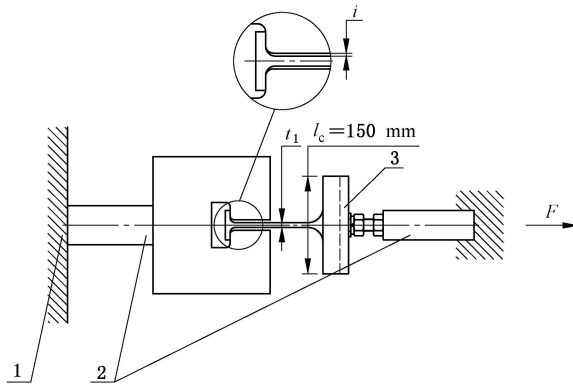
B.2 试验设备及装置

B.2.1 试验设备包括专用的疲劳试验机,其应符合下列规定:

- a) 具有恒速、恒力控制功能,能够独立设定与调整静态力值、动态力值以及位移量;
- b) 静态力值测量与控制准确度不应大于 $\pm 1\%$,动态力值测量与控制准确度不应大于 $\pm 2.5\%$;
- c) 具有力值、频率、速度显示以及疲劳循环次数记录功能。

B.2.2 试验装置包括固定夹具、紧固件等试验辅助构件,其应符合下列规定:

- a) 试验装置不应在试件失效前出现目视可见的变形;
- b) 试验装置与槽式预埋件锚筋的单边配合间隙 i 不应小于锚筋厚度或直径 10% ;
- c) 安装示意图 B.1。



说明:

- 1——加载框架(反力墙);
- 2——试验装置;
- 3——槽式预埋组件;

- l_c —— 试件长度;
- t_1 —— 锚筋厚度或直径。

图 B.1 疲劳性能试验安装示意

B.3 试件及安装

B.3.1 每组试件 3 套,试件尺寸如图 B.1 所示。

B.3.2 试验安装应符合下列要求:

- a) 试验如图 B.1 中所示,T 型螺栓副应安装于钢槽内对应锚筋的位置;
- b) 安装 T 型螺栓副时,用扭矩扳手施加扭矩至安装扭矩 T ,误差不宜超过 $\pm 5\%$,静置 10 min

后,松开螺母,再施加扭矩至 $0.5T$ 。

B.4 试验步骤及试验结果处理

B.4.1 试验应按下列步骤进行:

- a) 预先施加 5% 的单个 T 型螺栓受拉承载力标准值的初始荷载,以消除安装间隙;
- b) 根据设计要求施加试验荷载幅度及循环次数,试验频率不宜小于 3 Hz;
- c) 记录试件失效时的失效形式及循环次数。

B.4.2 将一组试件的试验结果汇总处理,并依据设计要求判定是否合格。

B.5 试验报告

试验报告应包括下列内容:

- a) 委托单位,检测单位;
- b) 产品的名称、规格型号、材质,并附有产品图纸,且应标明槽宽 b_{ch} 、槽高 h_{ch} 、厚度 t_2 、厚度 t_3 等尺寸;
- c) 送样日期、试验日期;
- d) 测试依据及试验设备;
- e) 每个试件失效的详细情形、试验荷载幅度、试验频率和循环次数;
- f) 试验前、后的试件照片;
- g) 检测人员及负责人签字。

附录 C
(规范性附录)

组件受拉承载力、T 型螺栓副受拉承载力试验方法

C.1 范围

本附录规定了组件受拉承载力、T 型螺栓副受拉承载力的试验方法。

C.2 试验设备及装置

C.2.1 试验设备包括试验机、扭矩扳手和卷尺等,试验机应具有数据采集功能。

C.2.2 试验装置包括固定夹具、紧固件等试验辅助构件,其应符合下列规定:

- a) 试验装置不应在试件失效前出现目视可见的变形;
- b) 组件受拉承载力试验中,夹具与槽式预埋件锚筋的单边配合间隙 i 不应小于锚筋厚度或直径 10%。

C.3 试件及安装

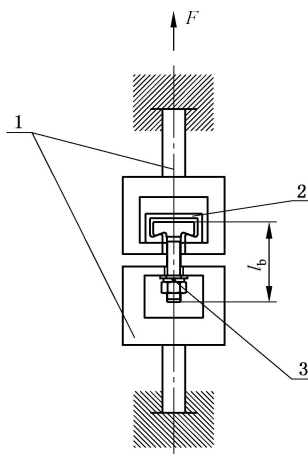
C.3.1 试件

C.3.1.1 每组试件 5 套。

C.3.1.2 组件受拉承载力试验的试件长度 l_c 为 150 mm。

C.3.2 安装

C.3.2.1 T 型螺栓副受拉承载力试验的安装示意如图 C.1 中所示。



说明:

1——试验装置,可根据委托单位的要求进行调整;

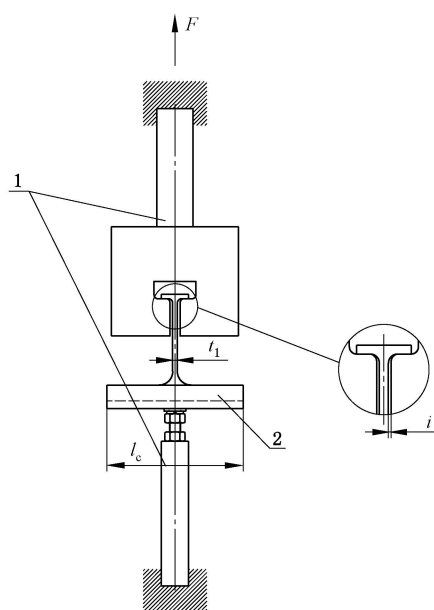
2——钢槽,由厂家提供配套规格产品;

3——T 型螺栓副;

l_b ——T 型螺栓副长度。

图 C.1 T 型螺栓副受拉承载力试验安装示意

C.3.2.2 组件受拉承载力试验的安装示意如图 C.2 中所示，T 型螺栓副应安装于钢槽内对应锚筋的位置。



说明：

1——试验装置，可根据委托单位的要求进行调整；

l_c —— 试件长度；

2——槽式预埋组件；

t_1 —— 锚筋厚度或直径。

图 C.2 组件受拉承载力试验原理示意

C.4 试验步骤及试验结果处理

C.4.1 试验应按下列步骤进行：

- a) 预先施加 10% 的单个 T 型螺栓最小拉力荷载的初始荷载；
- b) 沿图 C.1、图 C.2 中所示荷载 F 方向匀速加载至试件失效，作用在 T 型螺栓上的应力速率不应大于 10 MPa/s；
- c) 记录试件失效过程中的极限承载力及失效形式，并绘制荷载-位移曲线图。

C.4.2 实验结果处理应按下列步骤进行：

- a) 将每组试件的试验结果汇总处理，其中试验标准值及变异系数应按式 (C.1) 和式 (C.2) 进行计算，且变异系数不应大于 15%。

$$F_{cv} = F_{cv,m} (1 - K\nu) \quad \dots\dots\dots (C.1)$$

式中：

F_{cv} —— 试验标准值，单位为千牛 (kN)；

$F_{cv,m}$ —— 试验平均值，单位为千牛 (kN)， $F_{cv,m} = \sum F_{uc} / n$ ；

K —— 欧文系数，按 95% 的保证率、试件数量 $n=5$ 时，取 3.400； $n=10$ 时，取 2.568；

ν —— 变异系数。

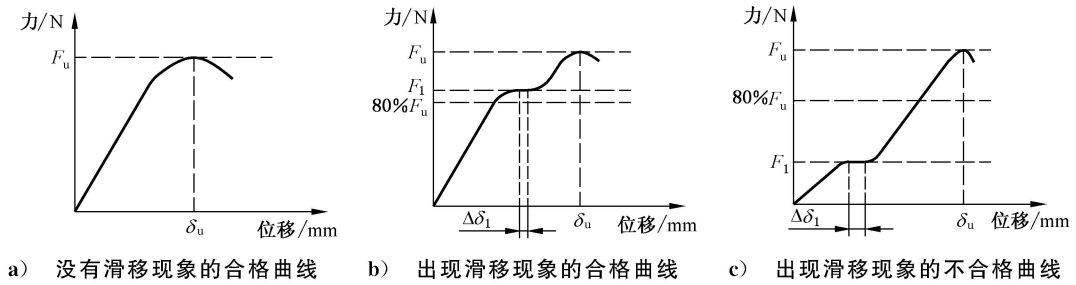
$$\nu = \sqrt{\sum (F_{uc} - F_{cv,m})^2 / (n - 1)} / F_{cv,m} \quad \dots\dots\dots (C.2)$$

式中：

F_{uc} —— 实测极限承载力值，单位为千牛 (kN)；

n —— 试件数量。

- b) 每组试验对应的荷载-位移曲线中,当出现位移值 $\Delta\delta_1 \geq 5\% \delta_u$ 的滑移现象时,对应的荷载值 F_1 不应小于 $80\% F_u$,见图 C.3。



a) 没有滑移现象的合格曲线 b) 出现滑移现象的合格曲线 c) 出现滑移现象的不合格曲线

说明:

F_u —— 极限承载力;

F_1 —— 滑移时的承载力;

δ_u —— 极限承载力时的位移值;

$\Delta\delta_1$ —— 滑移时的相对位移值。

图 C.3 荷载-位移曲线示意

- c) 试验中出现失效部位为钢材时,失效部位的实测抗拉强度为 R_{m2} 的实测极限承载力应按式(C.3)换算为钢材公称抗拉强度为 R_{m1} 时的极限承载力换算值。

$$F_{uc} = F_{ut} (R_{m1} / R_{m2}) \quad \dots\dots\dots (C.3)$$

式中:

F_{uc} —— 钢材公称抗拉强度为 R_{m1} 时的极限承载力换算值,单位为千牛(kN);

F_{ut} —— 钢材失效部位的实测抗拉强度为 R_{m2} 时的实测极限承载力,单位为千牛(kN);

R_{m1} —— 相应材质国家标准规定的公称抗拉强度,单位为牛每平方米(N/mm^2);

R_{m2} —— 同一检验批的钢材抗拉强度的实测平均值,单位为牛每平方米(N/mm^2)。

注: 式(C.3)只适用于槽式预埋组件钢材失效。

- d) 每组试件的试验结果应依据以上要求和 6.5.2 判定是否合格。

附录 D
(规范性附录)
锚固承载力试验方法

D.1 范围

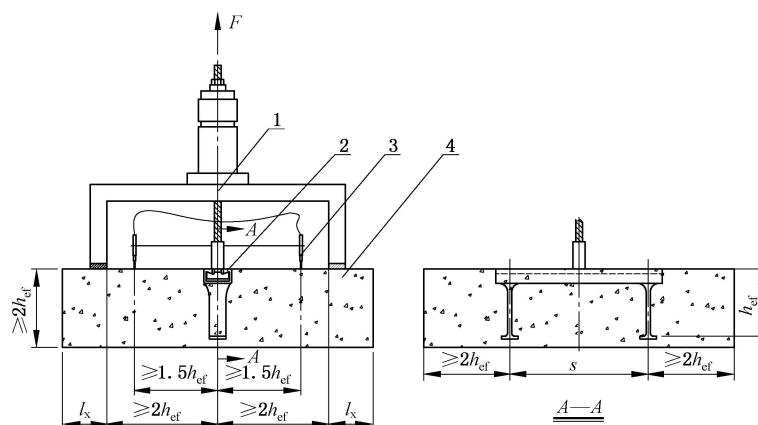
本附录规定了锚固受拉承载力、锚固垂直受剪承载力、锚固平行受剪承载力的试验方法。

D.2 试验设备及装置

D.2.1 试验设备包括试验机、扭矩扳手和卷尺等,试验机应具有数据采集功能。

D.2.2 试验装置包括固定夹具、紧固件等试验辅助构件,其应符合下列规定:

- a) 试验装置不应在试件失效前出现目视可见的变形;
- b) 安装示意分别见图 D.1、图 D.2 和图 D.3。

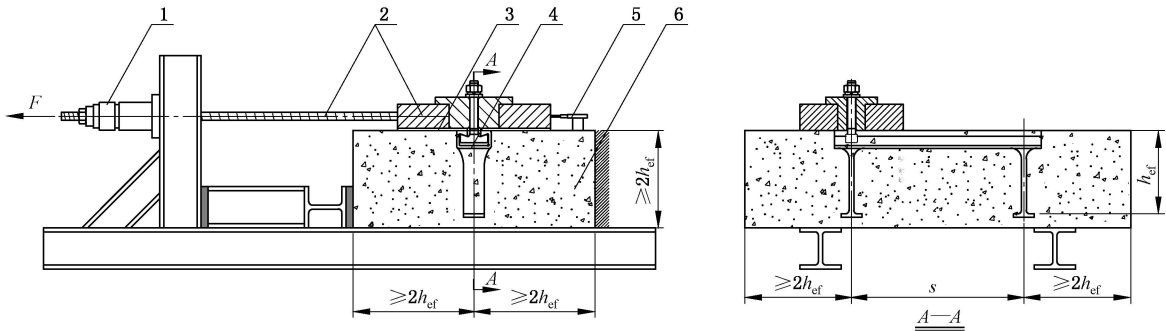


说明:

- 1——试验装置;
- 2——槽式预埋组件;
- 3——位移传感器;
- 4——混凝土试块;

- l_x ——试验装置放置位置,需与委托单位确认;
- h_{ef} ——有效锚固深度;
- s ——锚筋间距。

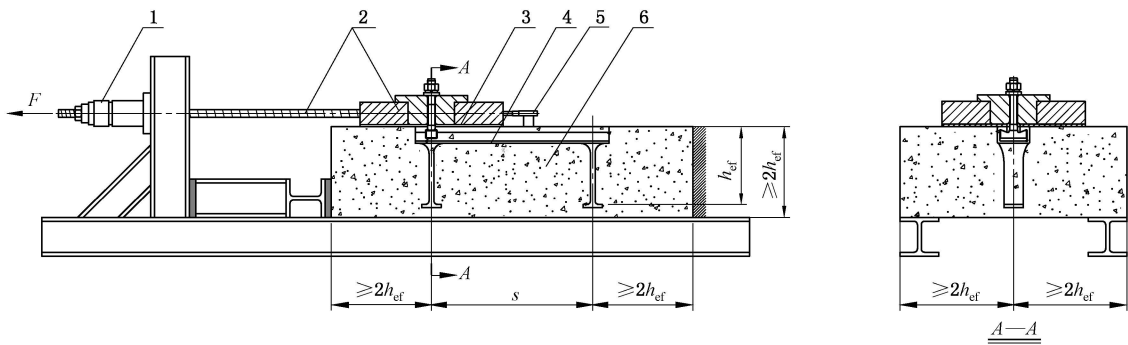
图 D.1 锚固受拉承载力试验安装示意



说明：

- | | |
|--------------------|--------------------|
| 1——试验设备； | 5——位移传感器； |
| 2——试验装置； | 6——混凝土试块； |
| 3——聚四氟乙烯板,厚度 1 mm； | h_{ef} ——有效锚固深度； |
| 4——槽式预埋组件； | s ——锚筋间距。 |

图 D.2 锚固垂直受剪承载力试验安装示意



说明：

- | | |
|--------------------|--------------------|
| 1——试验设备； | 5——位移传感器； |
| 2——试验装置； | 6——混凝土试块； |
| 3——聚四氟乙烯板,厚度 1 mm； | h_{ef} ——有效锚固深度； |
| 4——槽式预埋组件； | s ——锚筋间距。 |

图 D.3 锚固平行受剪承载力试验安装示意

D.3 试件及安装

D.3.1 试件

D.3.1.1 每组试件 5 套。

D.3.1.2 C30 素混凝土试块的制作和养护以及混凝土立方体抗压强度 $f_{cu,t}$ 值的确定应符合 GB/T 50081 的规定。

D.3.1.3 混凝土试块表面应平整、无裂纹且尺寸应符合图 D.1、图 D.2 和图 D.3 的规定,如供需双方对混凝土试块尺寸有特定要求,可按要求制作混凝土试块。

D.3.1.4 混凝土试块中可埋置多个槽式预埋件,但槽式预埋件到混凝土试块边缘距离应符合图 D.1、图 D.2 和图 D.3 的规定,相邻槽式预埋件之间的距离不应小于 $4h_{ef}$ 。

D.3.2 安装

试验安装应符合下列要求：

- a) 锚固受拉承载力试验、锚固垂直受剪承载力试验、锚固平行受剪承载力试验应分别如图 D.1、图 D.2 和图 D.3 中所示，锚固受拉承载力试验的 T 型螺栓副应安装于相邻锚筋间的中心位置，锚固垂直受剪承载力试验、锚固平行受剪承载力试验的 T 型螺栓副应安装于钢槽内对应锚筋的位置；
- b) 锚固垂直受剪承载力试验和锚固平行受剪承载力试验在安装 T 型螺栓副时，应用扭矩扳手施加扭矩至安装扭矩 T ，误差不宜超过 $\pm 5\%$ ，静置 10 min 后，松开螺母，再重新安装施加扭矩至 $0.5T$ 。

D.4 试验步骤及试验结果处理

D.4.1 试验应按下列步骤进行：

- a) 预先施加 10% 的单个 T 型螺栓最小拉力荷载的初始荷载；
- b) 分别沿图 D.1、图 D.2 和图 D.3 中所示荷载 F 方向匀速加载至试件失效，作用在 T 型螺栓上的应力速率不应大于 10 MPa/s；
- c) 记录试件失效过程中的极限承载力及失效形式，并绘制荷载-位移曲线图。

D.4.2 实验结果处理应按下列步骤进行：

- a) 将每组试件的试验结果汇总处理。当出现组件钢材失效时，应按式(C.3)换算为钢材公称抗拉强度为 R_m 时的极限承载力换算值；当出现混凝土拔出破坏、混凝土锥体破坏、混凝土劈裂破坏、混凝土剪撬破坏或混凝土边缘破坏时，应按式(D.1)换算为混凝土抗压强度为 30 N/mm² 时的锚固极限承载力换算值；

$$F_{uc, f_{cu}} = F_{ut, f_{cu}} (30/f_{cu, t})^{0.5} \dots\dots\dots (D.1)$$

式中：

$F_{uc, f_{cu}}$ ——混凝土抗压强度为 30 N/mm² 时的锚固极限承载力换算值，单位为千牛(kN)；

$F_{ut, f_{cu}}$ ——混凝土实测抗压强度为 $f_{cu, t}$ 时的实测锚固极限承载力，单位为千牛(kN)。

式(D.1)适用于混凝土抗压强度 $f_{cu, t}$ 25 N/mm² ~ 60 N/mm²。

- b) 每组试件的试验结果应依据 C.4.2 和 6.5.3 判定是否合格。

附 录 E
(规范性附录)
试验报告模板

报告编号(No. of Report):

第__页 共__页(Page __ of __)

委托单位(Client)				
地址(ADD.)			样品编号(No.)	
样 品(Sample)	名称(Name)		状 态(State)	
	商标(Brand)		规格型号 (Type/ Model)	
生产单位 (Manufacturer)				
送/抽 样 日 期 (Date of delivery/ Sampling)			数 量 (Quantity)	
工程名称 (Name of engineering)				
试 验 (Test)	项 目 (Item)		地 点 (Place)	
	设 备 (Instruments)		日 期 (Date)	
试验依据(Test based on)		JG/T 560 2019、产品检验委托书		
判定依据(Criteria based on)		JG/T 560 2019		
检验结论(Conclusion)				
所检样品检验数据见本报告第×页。 (以下空白)				
备注: ① 荷载-位移曲线图见本报告第×页; ② 相关检验照片、委托方提供的样品资料见本报告第×页。				
批准(Approval)	审核(Verification)	主检(Chief tester)	联系电话(Tel.)	报告日期(Date)

报告编号(No. of Report):

第__页 共__页(Page __ of __)

一、试验设备和方法

试验设备为力传感器、动静态应变测试系统和卷尺,计量设备按国家相关法规每年进行检定。试验方法参照 JG/T 560 2019 的相关规定,加载方式及混凝土尺寸示意图见下图(按试验项目对应的图示)。

二、试验数据

编号	规格型号	试验项目	实测极限承载力 kN	试验标准值 kN	最大位移值 mm	破坏状态
××××-1						
××××-2						
××××-3						
××××-4						
××××-5						

注: ① 检验时实测混凝土抗压强度××× N/mm²; (组件承载力试验时,删除该条)。

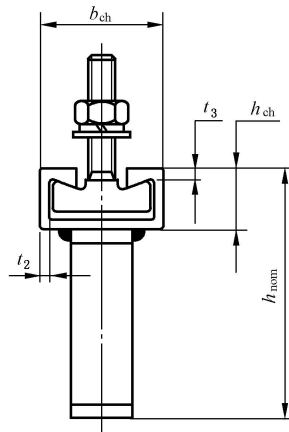
② 委托方提供:样品钢材材质为×××,配套 T 型螺栓副的型号为××××。

(以下空白)

三、荷载-位移曲线

四、相关检验照片

五、委托方提供的样品资料(包含产品图纸)



规格型号	尺寸 mm				
	b_{ch}	h_{ch}	h_{nom}	t_2	t_3

